

Bric à Barac

réinventez vos espaces

CLOISONS
FLEXIMOD

GUIDE DE MONTAGE
ET DÉMONTAGE





PRET À MONTER VOS CLOISONS?

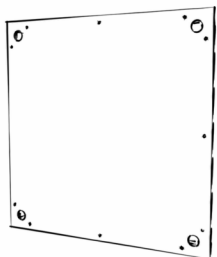
Ce guide vous accompagnera à
chaque étape pour une
installation facile de nos
cloisons modulaires.

SOMMAIRE

Nomenclature	p. 2
Informations préliminaires	p. 3
Technique d'assemblage	p. 4
Assembler un angle	p. 7
Construire une cloison	p. 8
Ajouter de l'isolant	p. 20
Ajouter une prise	p. 21
Ajouter une porte	p. 22



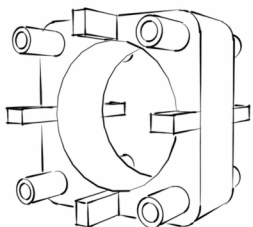
A



Panneau

Module de base qui compose la structure de la cloison.

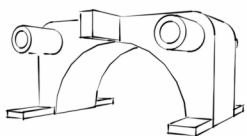
B



Connecteur Central

Permet de relier quatre panneaux au même point d'intersection

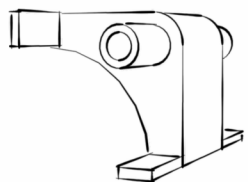
C



Connecteur de Bordure

Spécifiquement conçu pour fixer les panneaux situés en bordure de cloison.

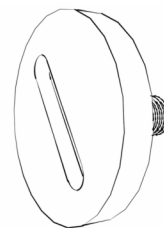
D



Connecteur d'extrémité

Spécifiquement conçu pour fixer les panneaux situés dans un coin

E



Pion filté

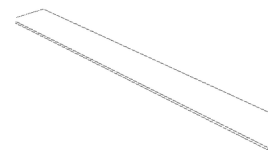
Destiné à réaliser la fixation d'un connecteur sur un panneau

F

Connecteur d'Angle

Utilisé pour réaliser un angle de 90° ou une structure en T

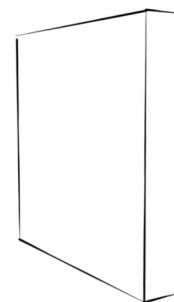
G



Cache de Finition

Spécifiquement conçu pour fixer les panneaux situés en bordure de cloison.

H

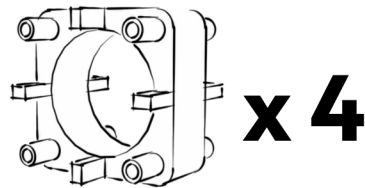
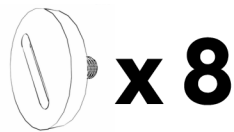
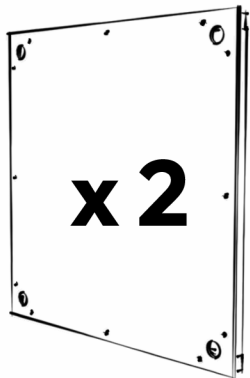


Isolant Acoustique

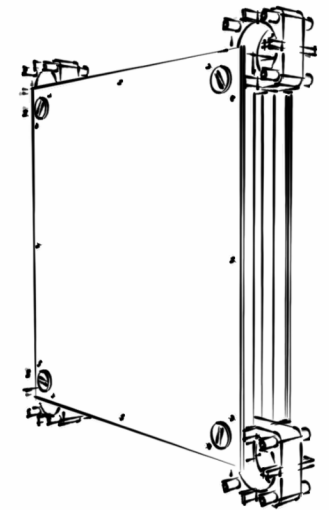
Panneau d'isolation conçu pour être glissé à l'intérieur des modules.

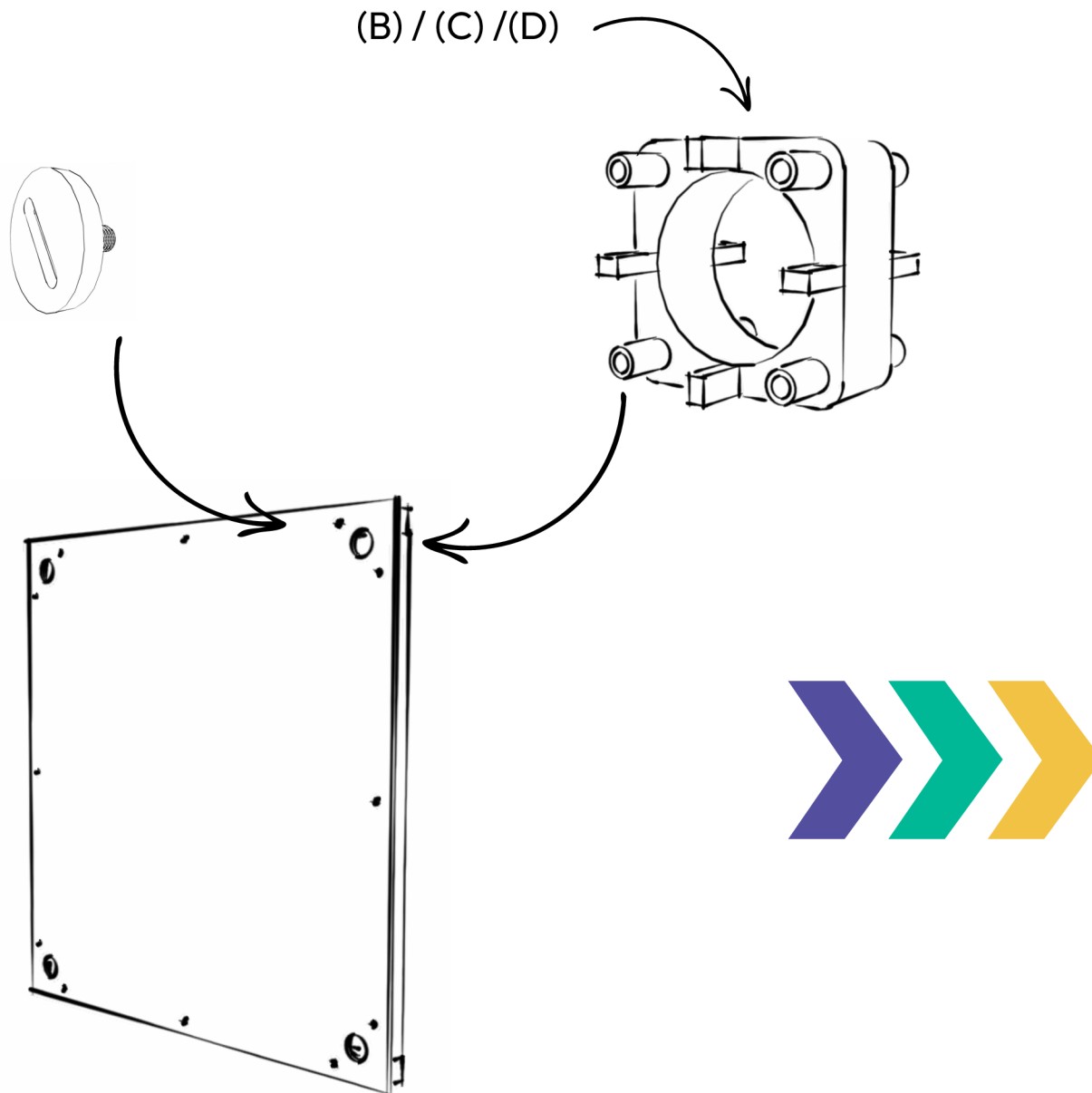
Un module de cloison est composé de 2 panneaux assemblés à l'aide de connecteurs. Les connecteurs se présentent sous différentes formes, en fonction de leur position dans la cloison (voir nomenclature). Les connecteurs sont fixés à l'aide de pions filetés.

La technique d'assemblage est expliquée plus en détails dans cette notice

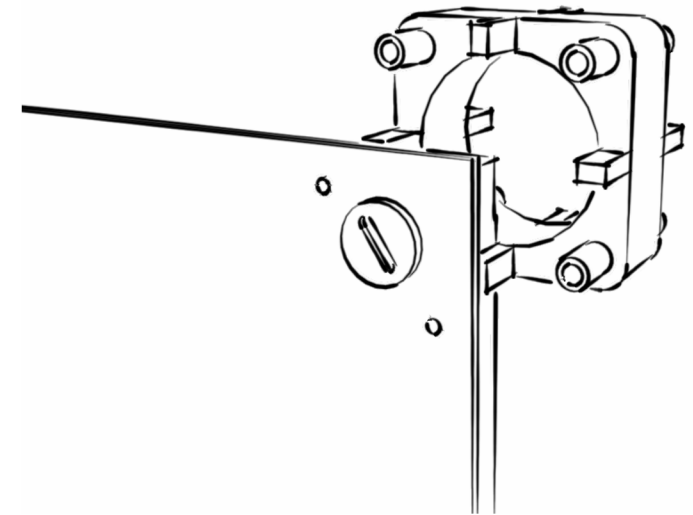


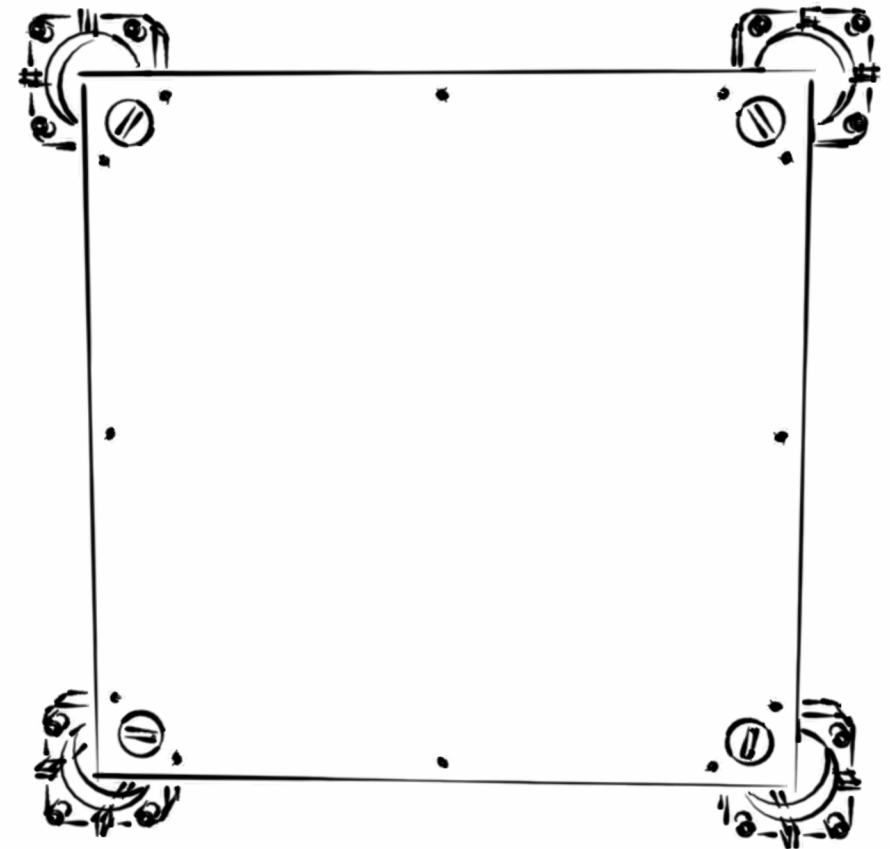
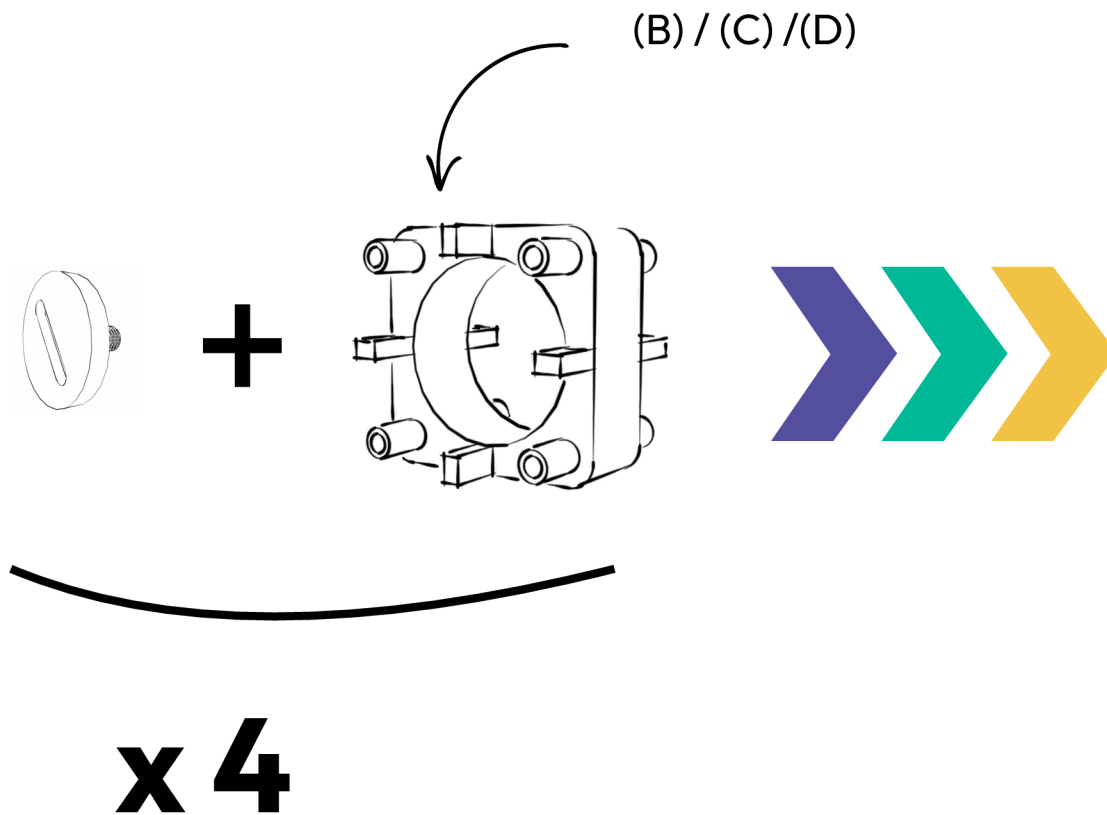
Forme variable
(B) / (C) / (D)

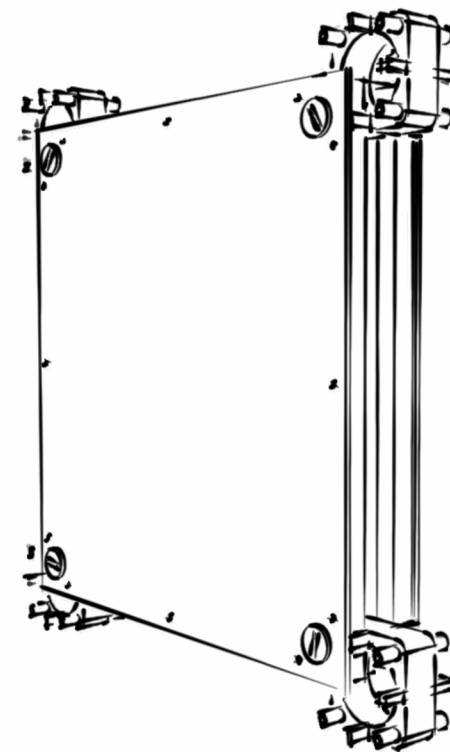
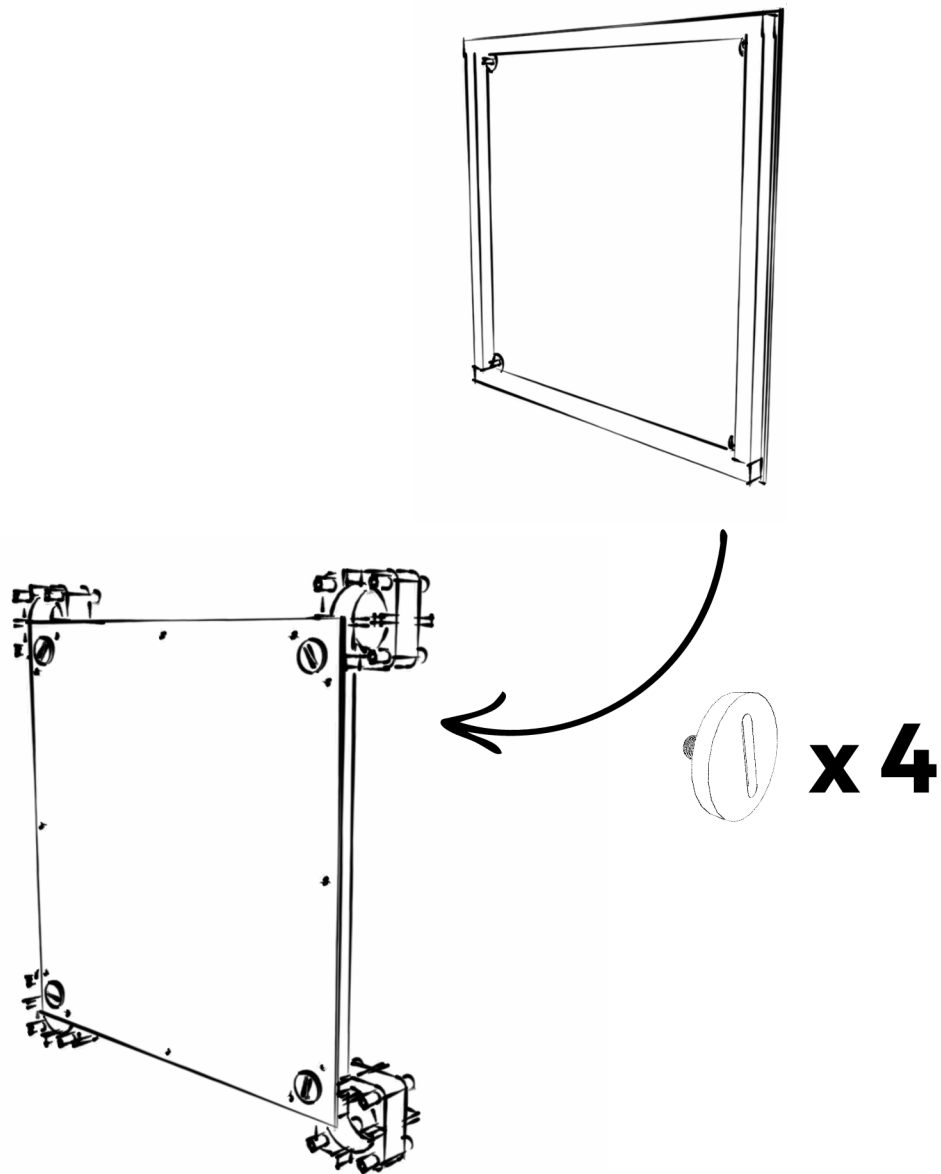




1. Insérez le tube fileté du connecteur dans les emplacements troués prévus sur le panneau.
2. Maintenez le connecteur en place à l'aide d'un pion fileté (E).







0 Préparation des outils

Outils Recommandés :

- Escabeau stable (si montage en hauteur)

Et c'est tout !

1 Préparation de la Zone

Assurer que la zone est prête pour l'installation :

- Dégagez l'espace : Vérifiez que l'espace de montage est propre, plat et libre de tout obstacle.
- Organisez vos outils et pièces : Disposez les différents panneaux, connecteurs, et outils de manière ordonnée pour faciliter le montage.
- Prévoyez un espace de mouvement suffisant : Assurez-vous de disposer d'assez de place autour de la zone de montage pour manipuler les panneaux facilement.

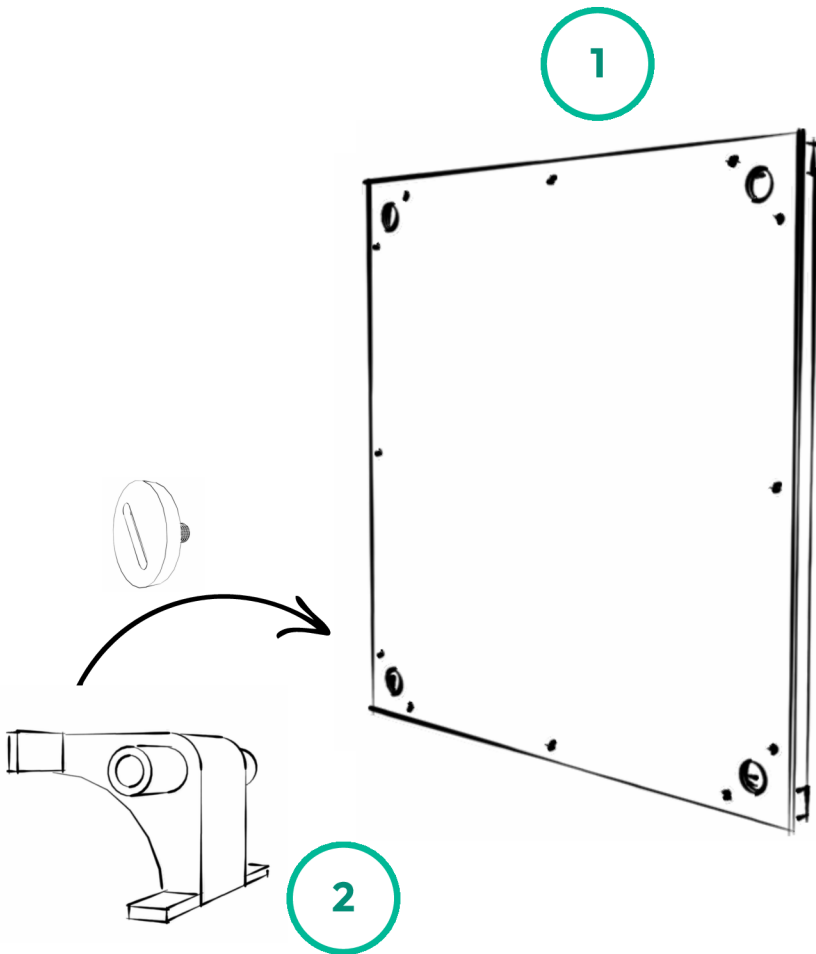


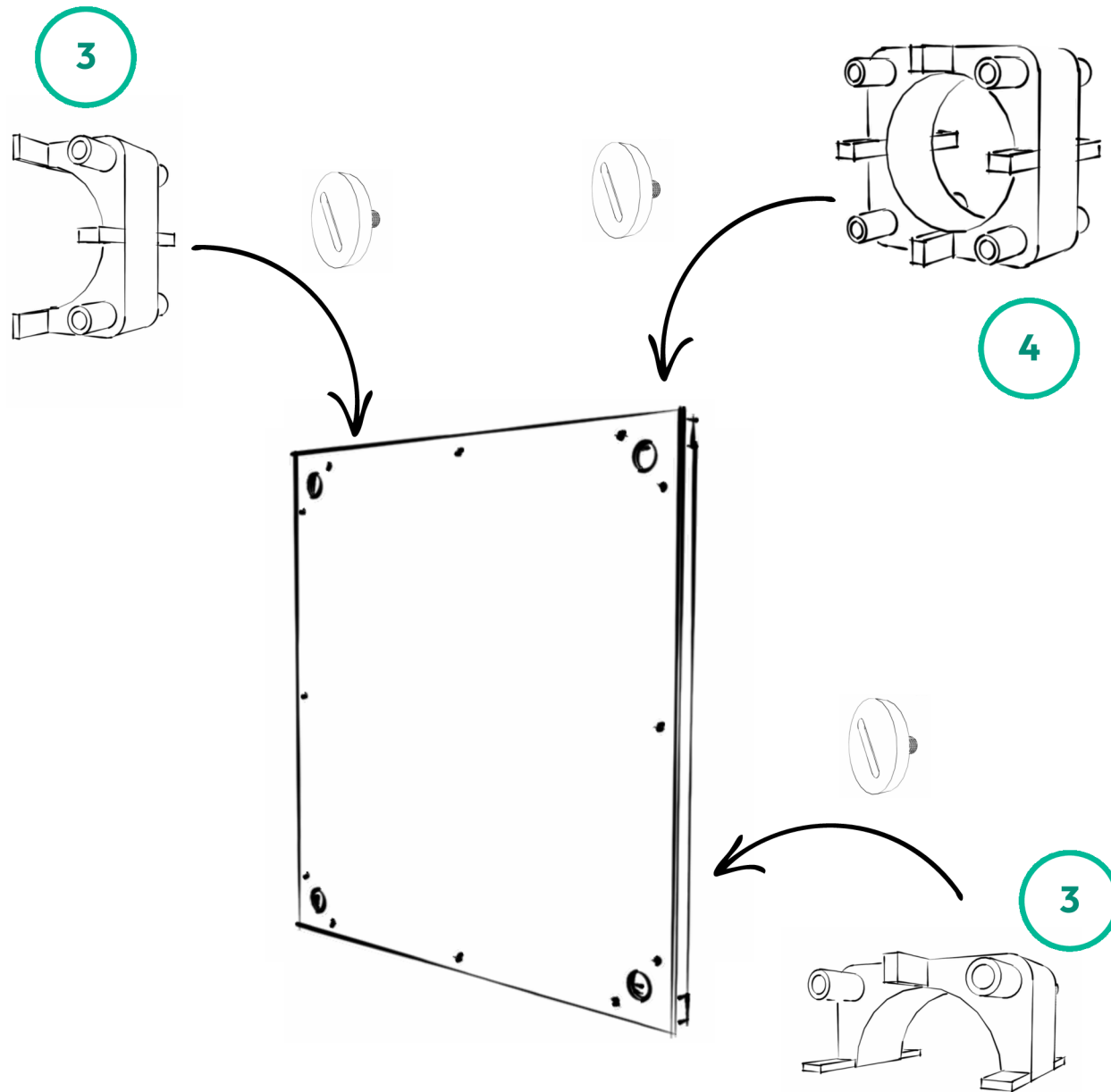
Pour être stable, une cloison doit toujours disposer d'un angle, ou "retour".

2 Montage du 1er panneau

1 Choisissez un panneau allant dans un extrémité basse.

2. A l'aide d'un pion (E), fixez les connecteurs d'extrémité (D) au coin qui ne sera connecté à aucun panneau. Pour assembler un panneau et un connecteur, référez vous à la section "comment assembler un module".

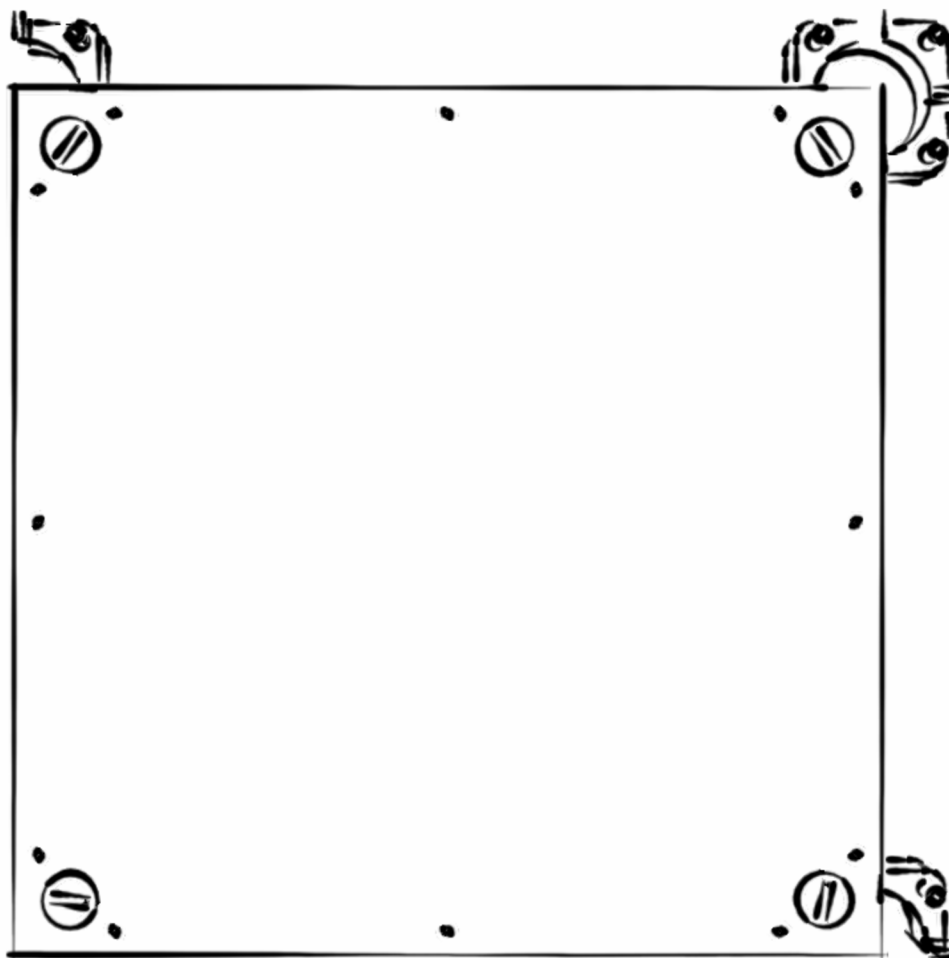


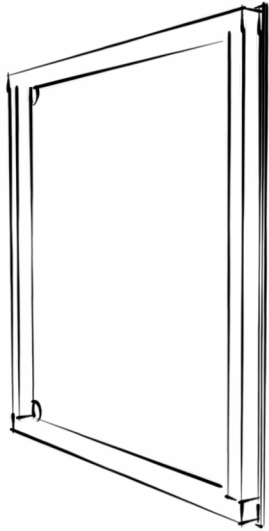


2 Montage du 1er panneau

3. Fixez les connecteurs de bordure (C) sur les angles connectés à 1 seul autre panneaux .

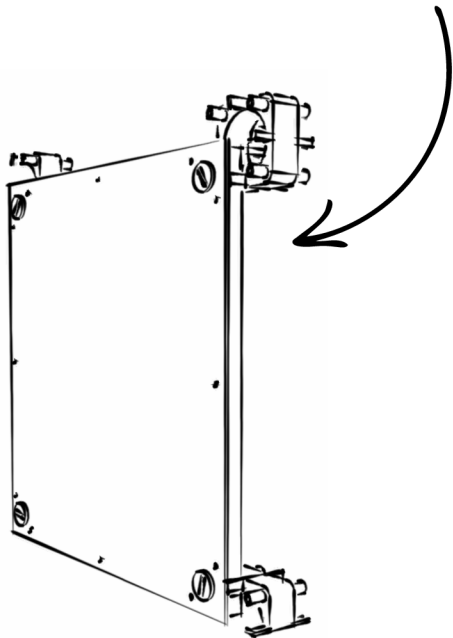
4. Fixez le connecteur central (B) sur les angles connectés à 3 autres panneaux



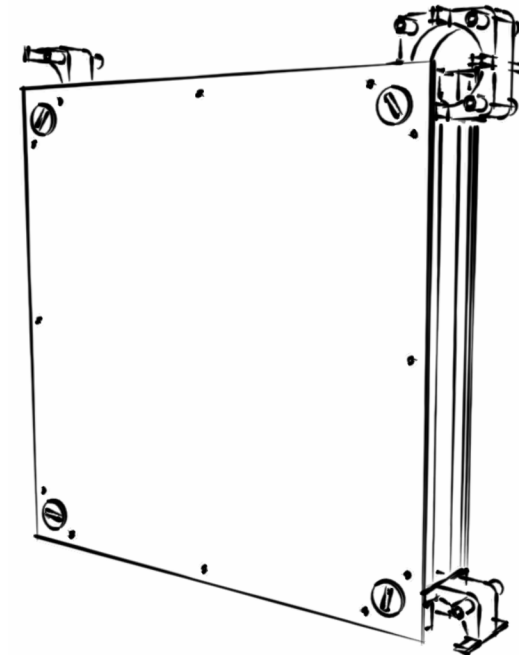


2 Fermeture avec un 2ieme panneau

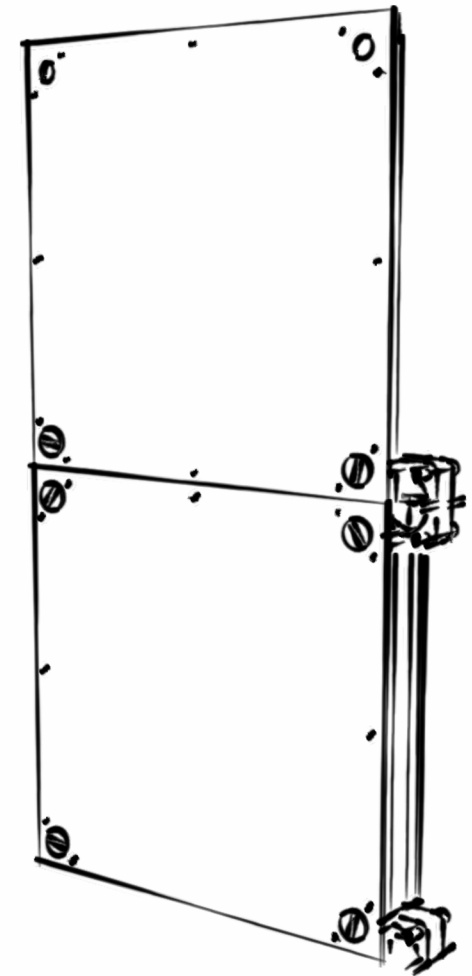
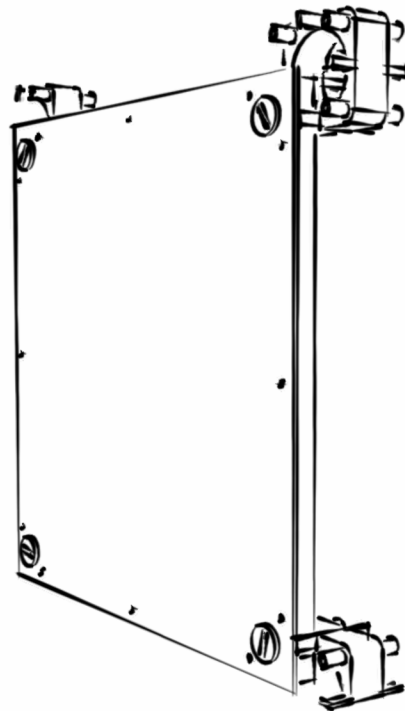
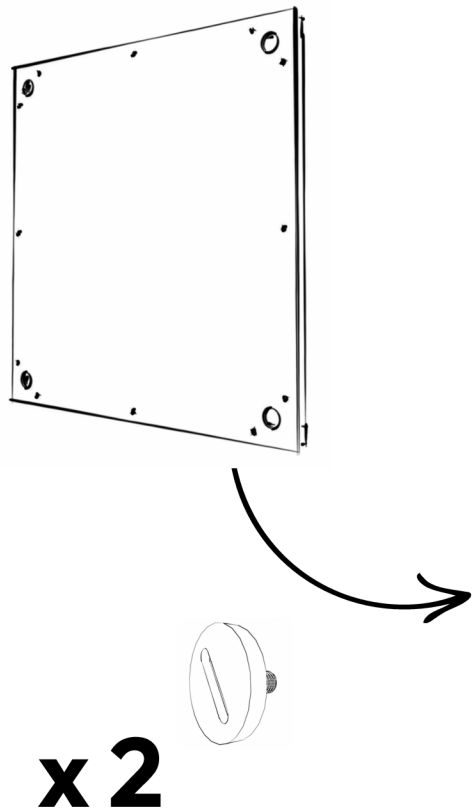
A l'aide de 4 pions (E), fixez un deuxième panneau au verso de la cloison.



x 4



3 Montage d'un 2ieme niveau



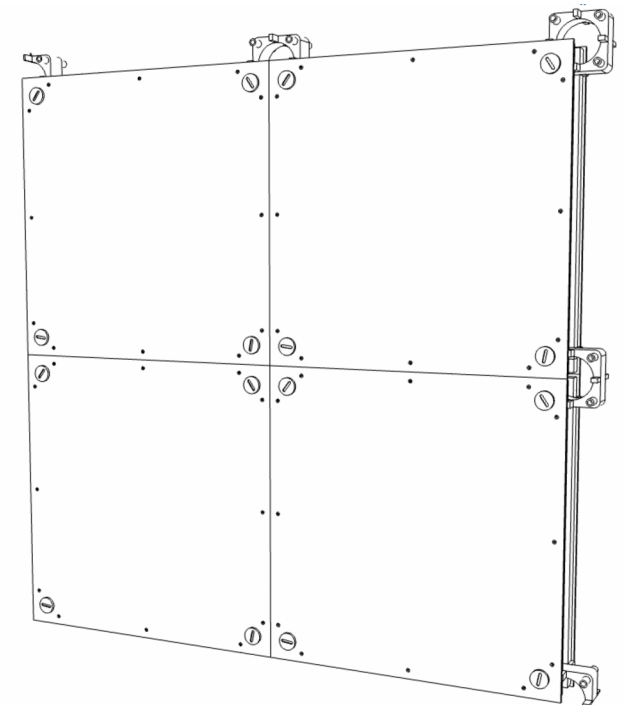
4 Agrandissement de la cloison

Construisez votre cloison en utilisant les bons connecteurs !

- Un connecteur central (B) pour relier 4 panneaux
- Un connecteur de bordure (C) pour relier 2 panneaux (généralement, une bordure)
- Un connecteur d'extrémité (D) pour un panneau relié à aucun autre panneau (généralement un coin)
- Un connecteur d'angle si le panneau est relié à un angle.

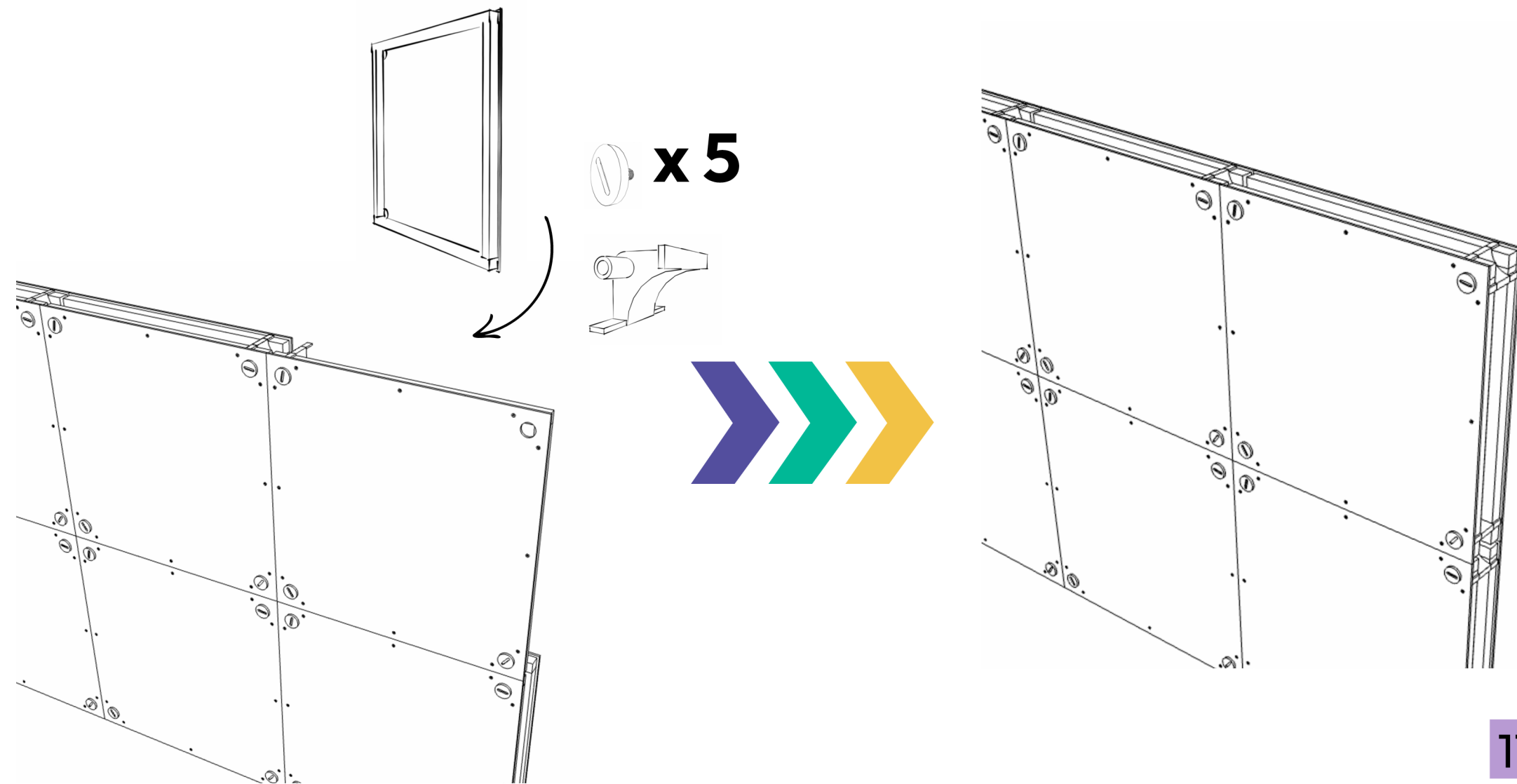


Veillez à toujours placer des connecteurs au 4 coin d'un panneau au recto avant de refermer avec un autre panneau au verso

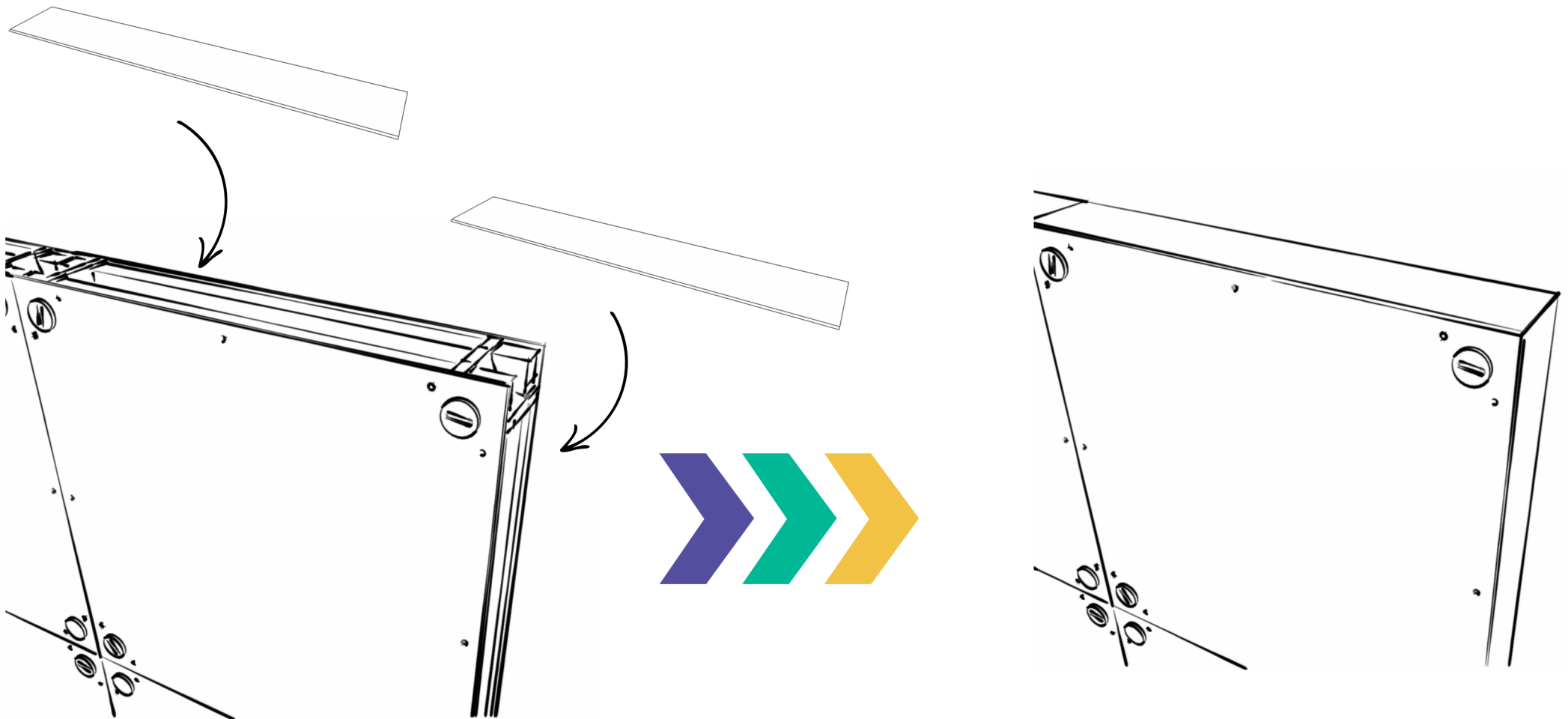


5 Montage de l'angle

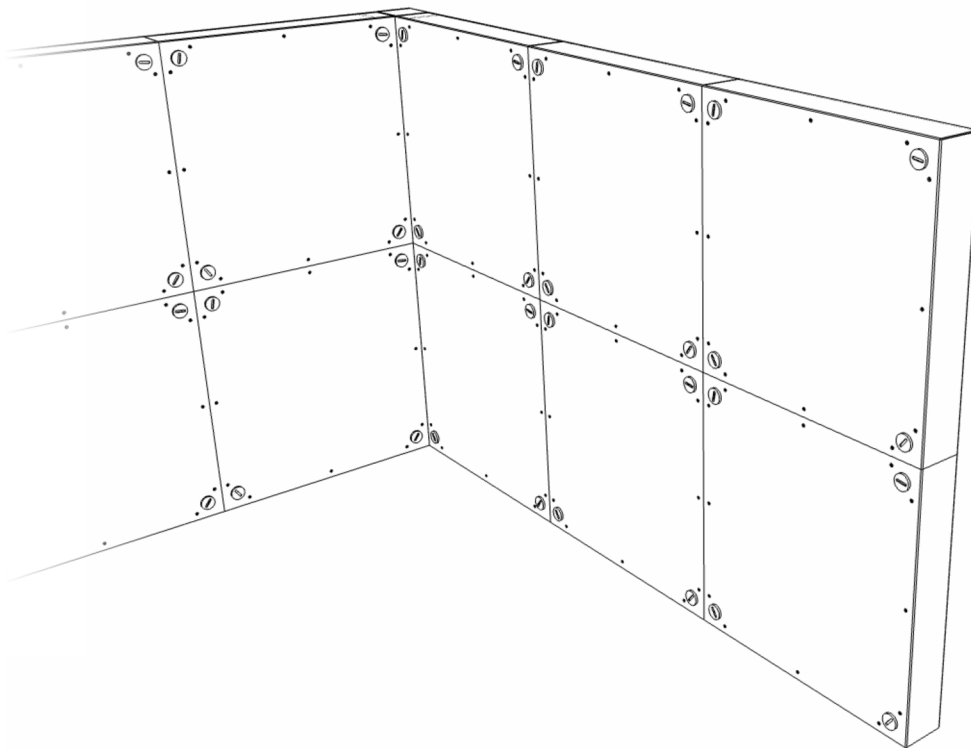
6 Terminer l'assemblage



7 Ajout des finitions



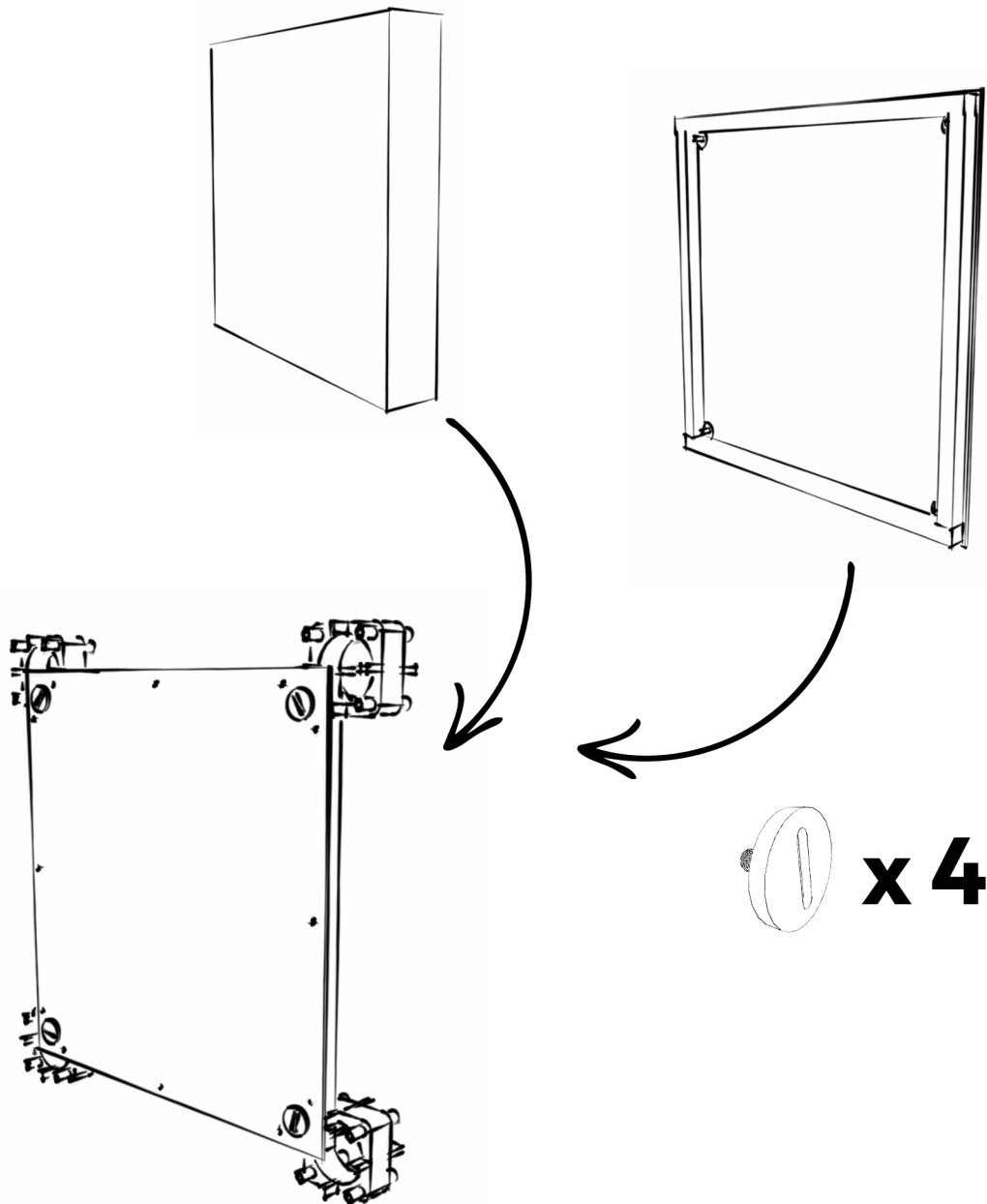
8 Votre cloison est prête !



Pour être stable, une cloison doit toujours disposer d'un angle, ou "retour". Pour plus d'information sur le montage d'un angle, rendez vous p.xx.

Pour ajouter des options :

- de l'isolant -> p xx
- un panneau avec prise -> pxx
- une porte -> p xx



Si vous souhaitez ajouter de l'isolant, glissez le entre les deux panneaux au moment du montage.

